

Informacje o produkcie

Wymiary	110 x 110 cm
Strefa bezpieczeństwa	410 x 410 cm
powierzchnia strefy bezpieczeństwa	14 m ²
Wysokość całkowita	44 cm
Wysokość swobodnego upadku	44 cm
Ilość użytkowników	3
Produkt zgodny z PN-EN 1176-1:2017-12	TAK
Dostępność części zapasowych	TAK
Przedział wiekowy	1-12

Zgodnie z normą PN-EN 1176-1:2017-12 produkt wymaga zastosowania nawierzchni amortyzującej odpowiedniej dla jego wysokości swobodnego upadku.

Funkcje



Bujanie

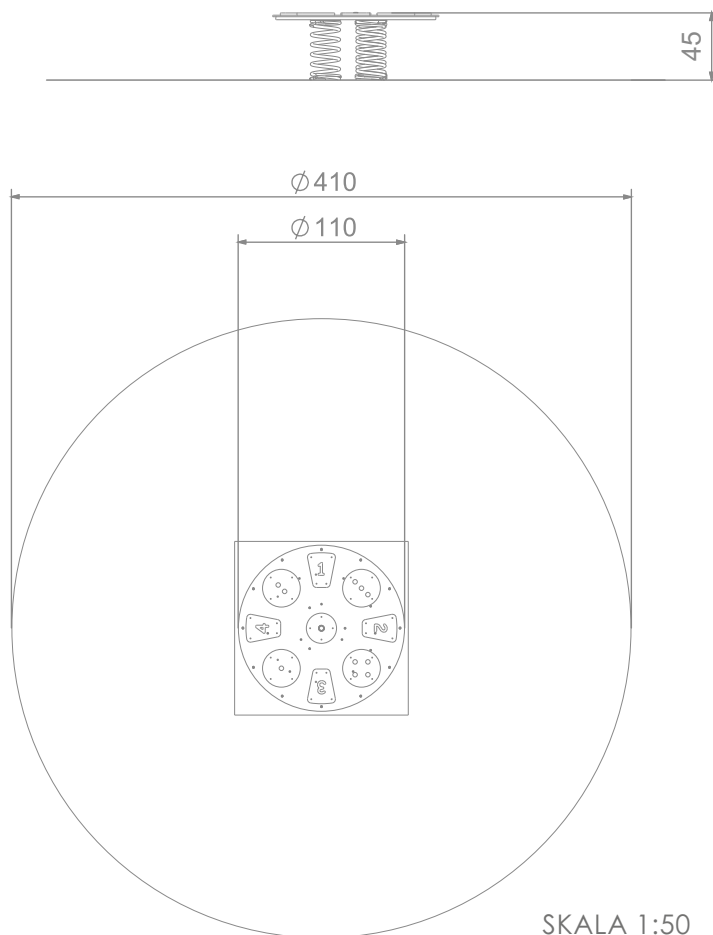


Balansowanie



Socjalizacja





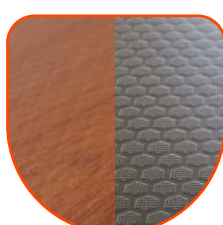
Materiały



Płyta wielowarstwowa produkowana z odzyska - nych i przetworzonych odpadów morskich takich jak sieci rybackie, liny czy włóki. Odporna na promieniowanie UV.



Sprężyny bujaków ze stali sprężynowej pochodzącej z recyklingu.



Antypoślizgowa płyta podestowa HPL HEXA o grubości 10mm.

Let's **Buglo**

